



MULTI BRAND SERVICE
+39 039 91 80 901

SERVICE www.multibrandservice.it

Servoscala a Piattaforma Mod. SP108 - RIGENERATO

LINEA ECO - Qualità, convenienza e tutela dell'ambiente,

Tutti i servoscala ricondizionati MBS sono sottoposti ad un severo processo di revisione secondo specifiche e rigorose procedure mirate al ripristino delle condizioni di origine.

INFORMAZIONI UTILI

Rampe automatiche di raccordo con superficie Gripface e dimensioni Oversize

Pedana motorizzata con piano di calpestio antisdrucciolo

Doppio maniglione motorizzato con chiusura antivandalo all'interno della pedana in posizione di parcheggio

Pulsantiera di bordo intergrata nel corpo macchina con pulsanti di Salita e Discesa a pressione continua

Pulsantiera di piano wireless con abilitazione a chiave, su pannello predisposto per fissaggio a muro. Pulsanti di Chiamata e Rimando a pressione a continua e pulsanti di Apertura e Chiusura della pedana e dei maniglioni Automatici One-touch

Interuttore di abilitazione Acceso/Spento con chiave estraibile e Interruttore di Arresto a fungo sul corpo macchina

Funzionamento a batteria 24V, con punto di ricarica all'estremità della guida

Sensori di sicurezza sotto la pedana e sul corpo macchina con funzione antiurto e antischiacciamento durante i movimenti

Dispositivo paracadute e limitatore di velocità

Finecorsa di estremità guida, elettrici e meccanici

Finiture standard: Corpo macchina: bianco; Piano di calpestio pedana: grigio scuro; Guida: colore grigio lavico

Condizioni ambientali di servizio:
-10°C/+40°C, in ambienti interni o esterni (condizioni non gravose e non estreme)

DATI TECNICI

Portata 230 kg

Velocità 6 m/min

Potenza Assorbita 100 W

Le caratteristiche del luogo di installazione sono vincolanti per la fattibilità e il tipo di impianto

OPZIONI

Kit alimentazione diretta da rete: tensione 115/230V 50/60 Hz, consumo 1 Kw

Comandi di piano con collegamento diretto (disponibile solo con alimentazione diretta da rete)

Pulsantiera estensibile per accompagnatore a terra

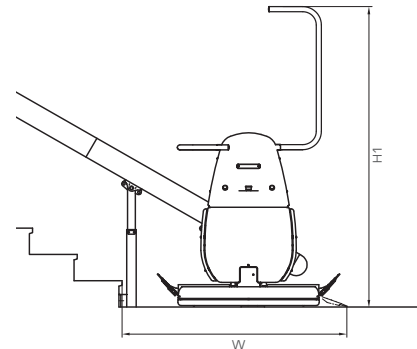
Sedile strapuntino ribaltabile per persona seduta

Telo di copertura

Segnalatori luminosi ai piani

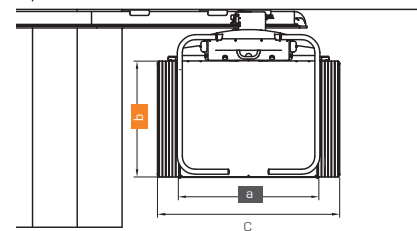
Segnalatori di movimento acustici o luminosi a bordo

Guida ribaltabile alla partenza o intermedia

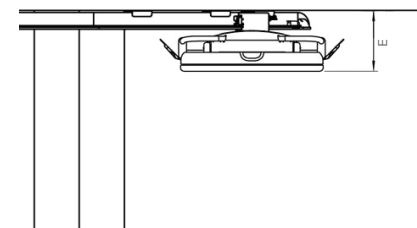


W	1440
H1	1920*

*Pedana da b=750



a	900
b	750/700 650/600
c	1170



E	390*
----------	------

*Pedana da b=750 accessi opposti

CONFORMITÀ ALLE DIRETTIVE EUROPEE CE

Direttiva Macchine 2006/42/CE

Direttiva C.E.M. 2004/108/CE

Norma Europea EN 81-40